

ΟΙ ΠΕΡΙ ΕΛΕΓΧΟΥ ΤΩΝ ΣΥΓΚΕΝΤΡΩΣΕΩΝ ΕΠΙΧΕΙΡΗΣΕΩΝ  
ΝΟΜΟΙ ΤΟΥ 1999 ΜΕΧΡΙ 2000

Κοινοποίηση συγκέντρωσης αναφορικά με την εξαγορά της εταιρείας NU3 NV από την NutriSI Holding NV, μέλος του ομίλου εταιρειών Israel Corporation

Επιτροπή Προστασίας του Ανταγωνισμού:

κα. Λουκία Χριστοδούλου,	Πρόεδρος
κ. Λεόντιος Βρυωνίδης,	Μέλος
κα. Ελένη Καραολή,	Μέλος
κ. Δημήτρης Πιτσιλλίδης,	Μέλος
κ. Κώστας Μελανίδης	Μέλος

Ημερομηνία απόφασης: 29 Αυγούστου 2012

ΑΠΟΦΑΣΗ

Αντικείμενο εξέτασης της παρούσας υπόθεσης αποτελεί η πράξη συγκέντρωσης που κοινοποιήθηκε στην Επιτροπή Προστασίας του Ανταγωνισμού (στο εξής η «Επιτροπή») στις 27 Ιουλίου 2012 από την εταιρεία NutriSI Holding NV (στο εξής η «NutriSI»), σύμφωνα με τις διατάξεις του άρθρου 13 του περί Ελέγχου των Συγκεντρώσεων Επιχειρήσεων Νόμου 22(Ι)/99, ως έχει τροποποιηθεί (στο εξής ο «Νόμος»).

Η εν λόγω κοινοποίηση αφορά την εξαγορά από την NutriSI του 50% του εκδοθέν μετοχικού κεφαλαίου της NU3 NV και έχει ως επακόλουθο τον πλήρη έλεγχο, δηλαδή την απόκτηση του 100% του μετοχικού κεφαλαίου της NU3 NV, εφόσον η NutriSI ήδη κατέχει το 50% των μετοχών της NU3 NV.

Οι συμμετέχουσες στην παρούσα συγκέντρωση επιχειρήσεις είναι οι ακόλουθες:

- Η NutriSI που είναι Βελγική θύνουσα εταιρεία, η οποία αποτελεί μέλος του ομίλου εταιρειών της Israel Corporation Limited. Η NutriSI δεν έχει εμπορικές δραστηριότητες και δε λειτουργεί σε οποιοσδήποτε αγορές. Η NutriSI κατέχει το 50% του μετοχικού κεφαλαίου της NU3 NV και με την παρούσα κοινοποίηση θα αποκτήσει πλήρη έλεγχο της εν λόγω εταιρείας εφόσον θα κατέχει το 100% του μετοχικού κεφαλαίου της.
- Η NU3 NV που ιδρύθηκε κατόπιν συμφωνίας κοινοπραξίας μεταξύ των SQM Nitrados S.A. , Soquimich European Holdings BV, Rotem Amfert Negev Ltd, Eurocil Holding B.V. και άλλων εταιρειών.<sup>1</sup> Η NU3 NV λειτουργεί από το εργοστάσιο της στην Grobendonk στο Βέλγιο και από άλλο εργοστάσιο στο Vlaardingen στην Ολλανδία, το οποίο ανήκει στην εξ ολοκλήρου θυγατρική της εταιρεία NU3 BV. Η NU3 NV αποτελεί μία συνδυασμένη μονάδα παραγωγής ειδικών λιπασμάτων. Η εν λόγω εταιρεία παρόλο που δεν παράγει ή έχει οποιαδήποτε φυσική παρουσία στην Κύπρο εντούτοις παρουσιάζει οικονομική δραστηριότητα στην Κύπρο εφόσον πωλεί τα προϊόντα της μέσω των διανομέων. Η εταιρεία δραστηριοποιείται στην αγορά παραγωγής υδατοδιαλυτών λιπασμάτων (προϊόντα τα οποία αναμειγνύονται με

<sup>1</sup> Η κοινοπραξία της NU3 κοινοποιήθηκε και εγκρίθηκε από την Ευρωπαϊκή Επιτροπή στην υπόθεση COMP/M.2524-Hydro/SQM/Rotem/JV ημερομηνίας 5/12/2001

νερό στο τόπο καλλιέργειας) και υδατολιπασμάτων (προϊόντα τα οποία παραδίδονται σε υγρή μορφή στο τόπο καλλιέργειας).

Η Υπηρεσία, ενεργώντας στη βάση των διατάξεων του άρθρου 35 του Νόμου, με σχετική επιστολή της με ημερομηνία 30 Ιουλίου 2012 ενημέρωσε τον Υπουργό Εμπορίου, Βιομηχανίας και Τουρισμού σχετικά με την κοινοποιηθείσα συγκέντρωση.

Στις 17 Αυγούστου 2012 η παρούσα πράξη συγκέντρωσης δημοσιεύτηκε στην Επίσημη Εφημερίδα της Δημοκρατίας, ως ορίζει το άρθρο 13(3) του Νόμου.

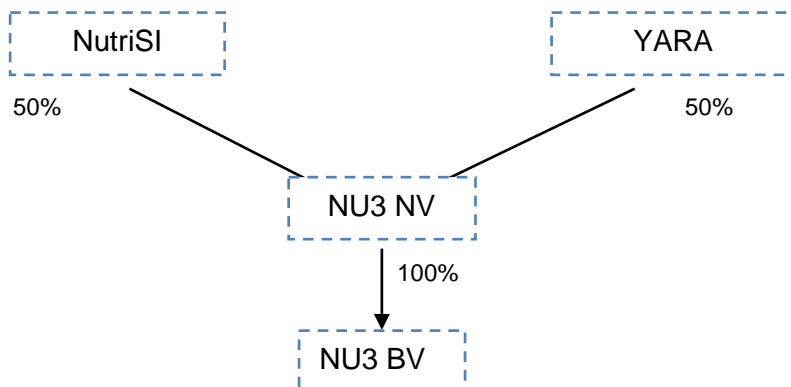
Η Υπηρεσία αφού διεξήγαγε την προκαταρκτική αξιολόγηση της συγκέντρωσης σύμφωνα με τις διατάξεις του άρθρου 17 του Νόμου, υπέβαλε γραπτή έκθεση με ημερομηνία 21 Αυγούστου 2012, στην οποία καταγράφεται η αιτιολογημένη της γνώμη ως προς το συμβατό ή μη της υπό εξέτασης συγκέντρωσης με την ανταγωνιστική αγορά.

Η Επιτροπή σε συνεδρία της που πραγματοποιήθηκε στις 29 Αυγούστου 2012 μετά από μελέτη, ανταλλαγή απόψεων, διαβουλεύσεις και συζήτηση μεταξύ των μελών της, αφού αξιολόγησε το ενώπιον της υλικό και όλα τα στοιχεία που περιέχονται στο διοικητικό φάκελο της υπόθεσης, ασκώντας τις εξουσίες που χορηγούνται σε αυτή σύμφωνα με το Νόμο και βάσει της διαδικασίας που ο εν λόγω Νόμος προβλέπει, αποφάσισε ακολουθώντας το πιο κάτω σκεπτικό:

### **I. ΣΥΓΚΕΝΤΡΩΣΗ ΥΠΟ ΤΗΝ ΕΝΝΟΙΑ ΤΟΥ ΝΟΜΟΥ**

Η υπό εξέταση συγκέντρωση πραγματοποιείται στη βάση Συμφωνίας (στο εξής η «Συμφωνία») ημερομηνίας 23 Ιουλίου 2012, μεταξύ των εταιρειών NutriSI, YARA NEDERLAND B.V (στο εξής η «YARA»), NU3 NV και NU3 B.V. Οι εταιρείες NutriSI και YARA επί του παρόντος, κατέχουν η καθεμία το 50% του μετοχικού κεφαλαίου της NU3 NV την οποία ελέγχουν από κοινού και η οποία με τη σειρά της κατέχει το 100% των μετοχών στην NU3 BV. Βάσει της Συμφωνίας, η YARA θα αποκτήσει το 100% των μετοχών της NU3 BV και η NutriSI θα αποκτήσει το υπόλοιπο 50% των μετοχών που κατέχει η YARA στην NU3 NV και συνεπώς θα αποκτήσει τον πλήρη έλεγχο επί της NU3 NV.

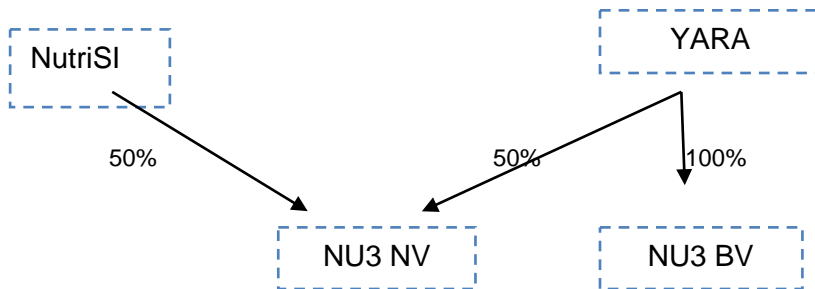
Η δομή ελέγχου των εταιρειών πριν από τη Συναλλαγή είναι η εξής:



Η δομή ελέγχου των εταιρειών στη βάση της Συμφωνίας θα αλλάξει ως εξής:

1<sup>ο</sup> Στάδιο : Η NU3 NV θα πωλήσει το 100% των μετοχών της που κατέχει στην NU3 BV στη YARA.

## ΣΤΑΔΙΟ 1



2<sup>ο</sup> Στάδιο: Η YARA θα πωλήσει το 50% του μετοχικού κεφαλαίου που έχει στη NU3 NV στην εταιρεία NutriSI και συνεπώς η NutriSI θα αποκτήσει πλήρη έλεγχο της NU3 NV (αντικείμενο εξέτασης της παρούσας υπόθεσης).

Αφού ολοκληρωθεί το Στάδιο 1 και το Στάδιο 2, η τελική δομή ελέγχου των εταιρειών θα είναι ως ακολούθως:



Ουσιαστικό στοιχείο για την εξέταση της παρούσας πράξης συγκέντρωσης αποτελεί η έννοια της «συγκέντρωσης» επιχειρήσεων και η εν γένει ύπαρξή της, ως η έννοια αυτή ορίζεται στο άρθρο 4 του Νόμου.

Με βάση τη Συμφωνία η NutriSI θα εξαγοράσει το 50% του εκδοθέντος μετοχικού κεφαλαίου της NU3 NV και θα αποκτήσει τον πλήρη έλεγχο της εταιρείας. Ειδικότερα, κατά την ολοκλήρωση της υπό εξέταση συμφωνίας, η NutriSI θα αποκτήσει το 100% του μετοχικού κεφαλαίου της NU3 NV.

Η Επιτροπή λαμβάνοντας υπόψη τα προαναφερθέντα πραγματικά στοιχεία και γεγονότα που περιβάλλουν την υπό εξέταση πράξη συγκέντρωσης και αφού προέβη στην αξιολόγησή τους με βάση την έννοια της συγκέντρωσης, όπως προσδιορίζεται στο πιο πάνω άρθρο, καταλήγει ότι η υπό εξέταση πράξη συνιστά συγκέντρωση υπό την έννοια του άρθρου 4(1)(β) του Νόμου, εφόσον θα επιφέρει αλλαγή ελέγχου επί μόνιμης βάσης της στοχευόμενης επιχείρησης NU3 NV .

Επίσης, με βάση τα στοιχεία που περιέχονται στο έγγραφο της κοινοποίησης, η Επιτροπή διαπιστώνει ότι στην υπό αναφορά συγκέντρωση πληρούνται οι προϋποθέσεις που το άρθρο 3(2)(α) του Νόμου θέτει και ως εκ τούτου, η κοινοποιηθείσα πράξη συγκέντρωσης είναι κατά Νόμο μείζονος σημασίας. Συγκεκριμένα, η Επιτροπή διαπιστώνει ότι για το έτος 2011 ο ενοποιημένος κύκλος εργασιών του Ομίλου Israel Corporation Group όπου ανήκει η εταιρεία NutriSI ανήλθε στα €[...] <sup>\*</sup> και της NU3 NV για το ίδιο έτος περίπου στα €[...].

Τόσο ο όμιλος εταιρειών Israel Corporation Group όσο και η NU3 NV ασκούν οικονομική δραστηριότητα στην Κυπριακή Δημοκρατία. Το σύνολο του κύκλου εργασιών του ομίλου εταιρειών Israel Corporation Group, εντός της Κυπριακής Δημοκρατίας ανέρχεται στα €[...] για το έτος 2011. Το σύνολο του κύκλου εργασιών της NU3 NV, εντός της Κυπριακής Δημοκρατίας ήταν €[...] για το έτος 2011.

<sup>\*</sup> Οι αριθμοί και/ή τα στοιχεία που παραλείπονται και δεν εμφανίζονται τόσο σε αυτό το σημείο, όσο και στη συνέχεια καλύπτονται από επιχειρηματικό/επαγγελματικό απόρρητο. Ενδεικτικό της παράλειψης είναι το σύμβολο [...].

Σύμφωνα με τις πιο πάνω διαπιστώσεις, η Επιτροπή προχώρησε στην αξιολόγηση της συμβατότητας της υπό αναφορά συγκέντρωσης με την ανταγωνιστική αγορά, τηρουμένης της διαδικασίας διαπίστωσης της συμβατότητας μια συγκέντρωσης δυνάμει των κριτηρίων περί συμβατότητας, όπως ορίζονται στο άρθρο 10 του Νόμου, για τη δημιουργία ή ενίσχυση δεσπόζουσας θέσης στις επηρεαζόμενες αγορές εντός της Δημοκρατίας και λαμβάνοντας υπόψη τα επιμέρους κριτήρια που ορίζονται στο άρθρο 12 του εν λόγω Νόμου.

Συναφώς, η Επιτροπή προχώρησε στον καθορισμό της σχετικής αγοράς προς αξιολόγηση της συμβατότητας της υπό αναφορά συγκέντρωσης με την ανταγωνιστική αγορά, εφαρμόζοντας τα δεδομένα που λαμβάνονται υπόψη για τον καθορισμό της σχετικής αγοράς προϊόντος/υπηρεσιών και της σχετικής γεωγραφικής αγοράς, ως αυτά διαλαμβάνονται στο Παράρτημα Ι του Νόμου.

Στην υπό εξέταση πράξη, ο όμιλος εταιρειών της Israel Corporation παράγει και διανέμει ειδικά λιπάσματα (τα οποία αναμειγνύονται με νερό στον τόπο της καλλιέργειας), υδατολιπάσματα (τα οποία παραδίδονται στον καλλιεργητή σε υγρή μορφή) και τα καθαρά λιπάσματα καλλιέργειας. Ο εν λόγω όμιλος προμηθεύει με πρώτες ύλες την NU3 NV οι οποίες χρησιμοποιούνται για την παραγωγή λιπασμάτων. Η NutriSI δεν δραστηριοποιείται στην παραγωγή λιπασμάτων αλλά μόνο μέσω της θυγατρικής εταιρείας NU3 NV, η οποία παράγει ειδικά λιπάσματα. Η NU3 NV παράγει και διανέμει ειδικά λιπάσματα και ειδικότερα υδατολιπάσματα NPK, υδατοδιάλυτα λιπάσματα και PGMIX.

Η Επιτροπή στην παρούσα πράξη συγκέντρωσης αντλεί καθοδήγηση από αποφάσεις της ΕΕ. Η Ευρωπαϊκή Επιτροπή στην απόφαση της για την υπόθεση Yara/Kemira Growhow<sup>2</sup> προσδιόρισε ότι τα οργανικά λιπάσματα (π.χ. κοπριά) διαχωρίζονται από τα μεταλλικά λιπάσματα (αυτά που παρασκευάζονται κατόπιν βιομηχανικής επεξεργασίας) και ότι τα μεταλλικά λιπάσματα διαχωρίζονται από τα μεταλλικά ειδικά λιπάσματα (πλήρη υδατοδιαλυτά λιπάσματα τα οποία παρασκευάζονται με ψηλό βαθμό καθαρότητας).

Τα υδατοδιαλυτά λιπάσματα (στο εξής τα «WS») χρησιμοποιούνται συνήθως για συγκεκριμένα είδη σοδειάς, τα οποία καλλιεργούνται με συγκεκριμένες μεθόδους, μέσω θερμοκηπίων και/ή υδρολίπανση (το οποίο είναι συνδυασμός λίπανσης με άρδευση) αν και μπορούν επίσης να χρησιμοποιηθούν για φυλλομεκασμό.

Η Ευρωπαϊκή Επιτροπή ανέφερε επίσης ότι τα υδατοδιαλυτά λιπάσματα με βάση τα καθαρά στοιχεία, άζωτο (“N”), φώσφορο (“P”) και κάλιο (“K”) αντιπροσωπεύουν ξεχωριστή αγορά προϊόντος (στο εξής τα «WS NPK») από τα υδατοδιαλυτά σύνθετα λιπάσματα τα οποία απορρέουν από την ανάμειξη διαφόρων καθαρών λιπασμάτων.<sup>3</sup>

Στην εν λόγω υπόθεση η σχετική αγορά παρέμεινε ανοικτή, εφόσον η υπό κρίση μελέτη συγχώνευσης από την Ευρωπαϊκή Επιτροπή δεν αποτελούσε ουσιαστικό εμπόδιο στην ανταγωνιστικότητα σε οποιαδήποτε δυνητική αγορά προϊόντος.

Η NU3 NV είναι εταιρεία παραγωγής και μάρκετινγκ η οποία παράγει και πωλεί παγκόσμια ειδικά λιπάσματα και πιο συγκεκριμένα υδατοδιαλυτά λιπάσματα NPK, υδατολιπάσματα, προϊόντα τρίτων και PG-Mix. Η NU3 NV επίσης πωλεί λιπάσματα MPK ως εκπρόσωπος του ομίλου εταιρειών Rotem.

Σύμφωνα με τις συμμετέχουσες επιχειρήσεις, τα λιπάσματα μπορούν να ταξινομηθούν σε κατηγορίες, οργανικών λιπασμάτων (π.χ. κοπριά) ή μεταλλικά λιπάσματα, τα οποία τυγχάνουν βιομηχανικής επεξεργασίας και μεταλλικά ειδικά λιπάσματα.

---

<sup>2</sup> Case No COMP/M.4730 – Yara/Kemira Growhow

<sup>3</sup> Case No COMP/M.4730 – Yara/Kemira Growhow, παρ. 40

Τα τρία κύρια συστατικά τα οποία χρησιμοποιούνται στο καλλιεργήσιμο χώμα μέσω της χρήσης των μεταλλικών λιπασμάτων τα οποία υποβοηθούν την ανάπτυξη φυτών και τελειοποιούν το αποτέλεσμα της σοδειάς είναι το άζωτο (N), το φώσφορο (P) και το κάλιο (K). Ενώ η βασική επεξεργασία αζώτου είναι η χημική επεξεργασία στην περίπτωση του καλίου και του φωσφόρου, δημιουργούνται μέσω της επεξεργασίας ορυκτών. Μέσω αυτών των βασικών επεξεργασιών παραγωγής δημιουργούνται τα κυρίως καθαρά λιπάσματα.

Τα κυρίως καθαρά λιπάσματα μπορούν να χρησιμοποιηθούν απευθείας από τους καλλιεργητές ή μπορούν να χρησιμοποιηθούν ως πρώτη ύλη για άλλα λιπάσματα όπως τα καθαρά και τα σύνθετα (ή αναμειγμένα) λιπάσματα. Τα καθαρά λιπάσματα είναι απλά άλατα τα οποία παράγονται μέσω χημικής επεξεργασίας και τα οποία περιέχουν ένα ή δύο συστατικά. Για παράδειγμα, καθαρά λιπάσματα είναι το calcium nitrate (CN), potassium chloride (KLC), potassium nitrate (PN) και potassium phosphate (MKP). Σύνθετα ή αναμειγμένα λιπάσματα όπως το λίπασμα NPK παράγονται με επεξεργασία φυσικής ανάμειξης από δύο ή περισσότερα λιπάσματα.

Το καθένα από αυτά μπορούν να υποδιαιρεθούν σε τρεις υποκατηγορίες 1) λιπάσματα καλλιέργειας τα οποία απλώνονται στο χώμα και διαλύονται σταδιακά με τη βροχή ή το σύστημα υδρεύσεως, 2) τα υδατοδιαλυτά λιπάσματα τα οποία αναμειγνύονται με το νερό της ύδρευσης στον τόπο της καλλιέργειας και 3) τα υδατολιπάσματα τα οποία παραδίδονται στον καλλιεργητή σε υγρή μορφή.

Η Επιτροπή σε πρόσφατη απόφασή της σχετικά με την κοινοποίηση συγκέντρωσης εξαγοράς μέρους των δραστηριοτήτων της εταιρείας Scotts Company LLC από την Israel Chemicals Ltd αρ. 4/2011, έκρινε ότι τα υδατοδιαλυτά λιπάσματα αποτελούν ξεχωριστή αγορά.

Η Επιτροπή με βάση τα πιο πάνω, καταλήγει ότι για σκοπούς εξέτασης της παρούσας συγκέντρωσης η σχετική αγορά προϊόντος στην παρούσα πράξη συγκέντρωσης ορίζεται α) η παραγωγή υδατοδιάλυτων λιπασμάτων (WSF), η οποία περιλαμβάνει καθαρά λιπάσματα, β) η παραγωγή υδατολιπασμάτων, γ) η παραγωγή των υδατοδιάλυτων λιπασμάτων (WSNPK), δ) η διανομή υδατοδιάλυτων λιπασμάτων (WSF), ε) η διανομή υδατολιπασμάτων, στ) η διανομή των υδατοδιάλυτων λιπασμάτων WS NPK και ζ) η προμήθεια πρώτων υλών για την παραγωγή ειδικών λιπασμάτων.

Τα εμπλεκόμενα μέρη της υπό αναφορά συγκέντρωσης δήλωσαν ότι η σχετική γεωγραφική αγορά θα μπορούσε να θεωρηθεί εθνική αγορά λόγω του ότι οι περισσότεροι παραγωγοί των εν λόγω προϊόντων πωλούν τα προϊόντα τους μέσω τοπικών καναλιών (αντιπρόσωπους και διανομείς) ή μέσω τοπικών θυγατρικών εταιρειών ή και σε συνδυασμό των δύο.

Η Επιτροπή με βάση τα πιο πάνω, καταλήγει ότι σε σχέση με τις πιο πάνω σχετικές αγορές προϊόντος, ακόμα και με το στενότερο ή ευρύτερο ορισμό της σχετικής γεωγραφικής αγοράς δεν υπάρχουν οποιαδήποτε ζητήματα ανταγωνισμού τα οποία να απορρέουν από την υπό εξέταση συγκέντρωση και τα οποία να επηρεάζουν, είτε σε οριζόντιο επίπεδο είτε λόγω της ύπαρξης κάθετων σχέσεων, οποιαδήποτε σχετική αγορά εντός της Δημοκρατίας. Ως εκ τούτου ο τελικός ορισμός της γεωγραφικής αγοράς παραμένει ανοικτός.<sup>4</sup>

---

<sup>4</sup> Είναι συνήθης τακτική την οποία ακολουθεί η Ευρωπαϊκή Επιτροπή σε περιπτώσεις όπου δεν υπάρχουν οποιεσδήποτε ενδείξεις για επηρεασμό του ανταγωνισμού, είτε με το στενότερο είτε με τον ευρύτερο ορισμό της αγοράς, ο ορισμός της γεωγραφικής αγοράς ανοικτός. Ενδεικτικά αναφέρονται οι πιο κάτω αποφάσεις της Ευρωπαϊκής Επιτροπής: Case No. COMP/M.5249 - EDISON/ HELLENIC PETROLEUM/ JV, Case No COMP/M.5227 – Robert Bosch/ Samsung/ JV, Case No COMP/M.5201 Total Produce/ Haluco/ JV.

Στην παρούσα υπόθεση σχετικά με την ύπαρξη κάθετης σχέσης ο όμιλος εταιρειών της Israel Chemicals Ltd δεν πωλεί πρώτη ύλη για την παραγωγή υδατοδιάλυτων λιπασμάτων στην Κύπρο και ούτε η NU3 NV παράγει τα προϊόντα της στην Κύπρο, συνεπώς δεν έχουν κάθετη σχέση εντός της Κύπρου.

Η μόνη οριζόντια επικάλυψη μεταξύ των μερών αφορά τα ειδικά λιπάσματα WSNPK (υδατοδιαλυτά λιπάσματα). Ο κύκλος εργασιών της στοχευόμενης εταιρείας στην Κύπρο για το έτος 2011 προέρχεται μόνο από τις πωλήσεις [...]. Ούτε η NU3 NV ούτε η Israel Chemicals Ltd παράγουν ειδικά λιπάσματα στην Κύπρο. Αντίθετα η Israel Chemicals Ltd διανέμει ειδικά λιπάσματα στην Κύπρο όπως και η NU3 NV η οποία τα διανέμει μέσω των διανομέων της [...].

Η προτεινόμενη συναλλαγή δεν θα οδηγήσει σε επηρεασμό της ανταγωνιστικότητας της αγοράς αλλά ούτε και θα αυξήσει το μερίδιο αγοράς, εφόσον αφορά κατά κύριο λόγο την αλλαγή ελέγχου από κοινό σε πλήρη έλεγχο των εταιρειών της κοινοπραξίας NU3 NV.

Επιπλέον υπάρχει αριθμός παραγωγών υδατοδιάλυτων λιπασμάτων στην Κύπρο εφόσον αυτά τα προϊόντα μπορούν με ευκολία να παραχθούν λόγω των συστατικών τους (π.χ. νάτριο, κάλιο και φώσφορο) τα οποία είναι εύκολα διαθέσιμα σε οποιονδήποτε. Συνεπώς, δεν τίθεται ούτε ζήτημα φραγμού εισόδου.

Οι κύριοι ανταγωνιστές της NU3 στην Κύπρο, η οποία δραστηριοποιείται μόνο στη διανομή υδατοδιάλυτων λιπασμάτων WSNPK είναι οι ακόλουθοι:

<b>Εταιρείες</b>	<b>Μερίδιο αγοράς</b>
Haifa	[...]%
Chinese Producers	[...]%
Yara Hellas	[...]%
Kalie and Salz	[...]%
Biolchim	[...]%
Valagro	[...]%
NU3 N.V.	[...]%
ICL	[...]%
Other	[...]%
Total	[...]%

Αναφορικά με τις υποκατάστατες πηγές προμήθειας των προϊόντων της εν λόγω σχετικής αγοράς, τα μέρη υποστηρίζουν ότι τα καθαρά λιπάσματα (WS straight) αποτελούν υποκατάστατη πηγή των υδατοδιάλυτων λιπασμάτων WSNPK (water soluble NPK).

Σύμφωνα με τα εμπλεκόμενα μέρη οι τάσεις προσφοράς και ζήτησης στην εν λόγω σχετική αγορά έχουν μια φυσιολογική ανάπτυξη ετησίως γύρω στο [...].

Από τα πιο πάνω διαφαίνεται ότι δεν υπάρχει καμία κάθετη σχέση μεταξύ των εμπλεκόμενων μερών στην Κύπρο. Η μόνη οριζόντια σχέση αφορά την σχετική αγορά της διανομής υδατοδιαλυτων λιπασμάτων WSNPK, όμως το συνδυασμένο μερίδιο αγοράς της NU3 NV και της ICL στη συγκεκριμένη αγορά ανέρχεται μόλις το [...] % και ως εκ τούτου δεν τίθεται ζήτημα επηρεαζόμενης αγοράς, καθώς το μερίδιο αγοράς δεν υπερβαίνει το 15%.

Η Επιτροπή, έχοντας υπόψη ότι σύμφωνα με τις πρόνοιες του Νόμου και συγκεκριμένα των άρθρων 10 και 11 το κριτήριο βάσει του οποίου μια συγκέντρωση κηρύσσεται συμβατή ή ασυμβίβαστη με τις απαιτήσεις της ανταγωνιστικής αγοράς αφορά τη δημιουργία ή την ενίσχυση δεσπόζουσας θέσης στην επηρεαζόμενη αγορά, και υπό το φως της προκαταρκτικής αξιολόγησης που προηγήθηκε σε ότι αφορά την παρούσα συγκέντρωση, καταλήγει στο συμπέρασμα ότι, δεν δημιουργείται ή ενισχύεται δεσπόζουσα θέση στις πιο πάνω επηρεαζόμενη αγορά. Υπό το φως των πιο πάνω, η Επιτροπή κρίνει ότι, δεν προκύπτει στην προκείμενη περίπτωση επηρεαζόμενη αγορά με βάση τις πρόνοιες του Νόμου.

Με γνώμονα τα πραγματικά και νομικά δεδομένα, όπως αναλύθηκαν και σκιαγραφήθηκαν και όπως στη λεπτομέρειά τους αναδεικνύονται και βεβαιώνονται από το φάκελο της υπό κρίση συγκέντρωσης αλλά και εφαρμόζοντας τις σχετικές διατάξεις του Νόμου, η Επιτροπή, ασκώντας τις εξουσίες που χορηγούνται σε αυτή σύμφωνα με το Νόμο και λαμβάνοντας υπόψη τη σχετική έκθεση της Υπηρεσίας, κατέληξε στην ομόφωνη απόφαση ότι στην υπό αναφορά συγκέντρωση δεν τίθεται θέμα δημιουργίας ή ενίσχυσης δεσπόζουσας θέσης καθώς δεν υπάρχει επηρεαζόμενη αγορά και συνεπώς, η υπό εξέταση συγκέντρωση δεν προκαλεί σοβαρές αμφιβολίες ως προς την συμβατότητα της με την ανταγωνιστική αγορά.

Ως εκ τούτου, ενεργώντας σύμφωνα με το άρθρο 18 του Νόμου, η Επιτροπή ομόφωνα αποφασίζει να μην αντιταχθεί στην κοινοποιηθείσα συγκέντρωση και κηρύσσει αυτή συμβατή με τις απαιτήσεις της ανταγωνιστικής αγοράς.

Λουκία Χριστοδούλου

Πρόεδρος της Επιτροπής Προστασίας Ανταγωνισμού